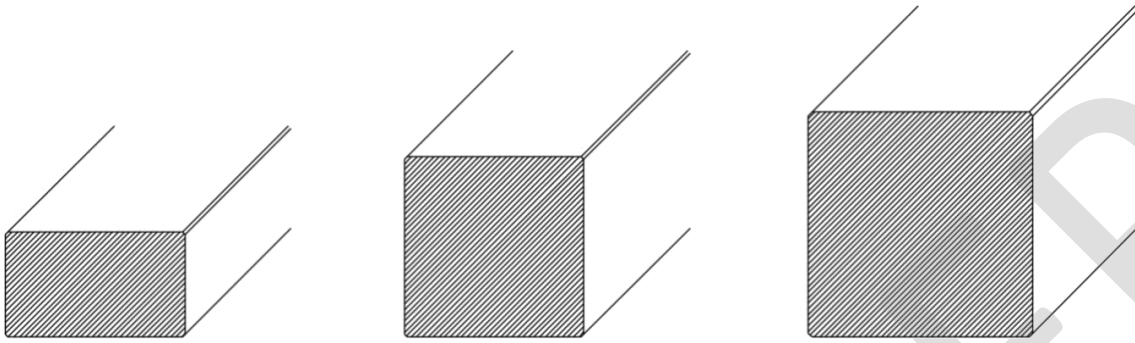


GLATTKANTPROFILE | LATTEN & KANTHÖLZER



PRODUKTINFOS

Artikeltyp	Glattkantprofil
Profiltyp	Latten und Kanthölzer
Holzfeuchte	15 ± 3%
Bearbeitung	vierseitig gehobelt und gefast
Einsatzbereich	Außenbereich / Innenbereich
Anwendungsbereich	Bau- und Möbelholz für den Außen- und Innenausbau
Oberflächenstruktur	gehobelt
Sonstiges	Kantenrundung möglich

HOLZARTEN & DIMENSIONEN

Holzart*	Rohmaß [mm]	Fertigmaß [mm]	Qualität	Länge [m]
Heimische Fichte	30*50	22*45	A/B	4,00 4,50 5,00
	40*60	35*50	A/B	4,50
	50*80	42*72	A/B	4,00 4,50 5,00
	80*80	70*70	A/B	4,00 5,00
	100*100	90*90	A/B	4,00 4,50 5,00
	100*160	90*150	A/B	4,00 5,00 6,00 7,00 8,00 9,00
	160*160	150*150	A/B	4,00 5,00 6,00
Sibirische Lärche	32*50	26*45	A/B	<i>auf Anfrage</i>
	50*80	42*70	A/B	<i>auf Anfrage</i>
	52*105	42*92	A/B	<i>auf Anfrage</i>
	80*80	70*70	A/B	<i>auf Anfrage</i>
	80*160	70*150	A/B	<i>auf Anfrage</i>

Holzart*	Rohmaß [mm]	Fertigmaß [mm]	Qualität	Länge [m]
Heimische Lärche	50*80	42*70	A/B	<i>auf Anfrage</i>
	80*80	70*70	A/B	<i>auf Anfrage</i>
	100*100	90*90	A/B	<i>auf Anfrage</i>