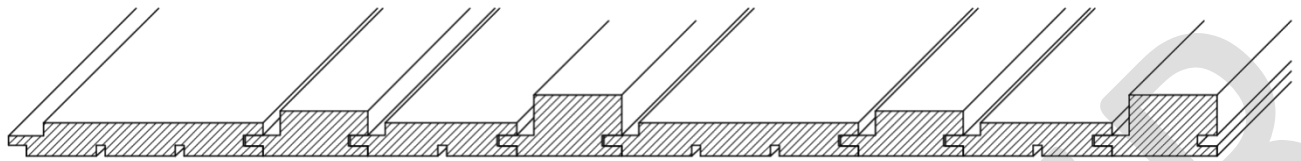
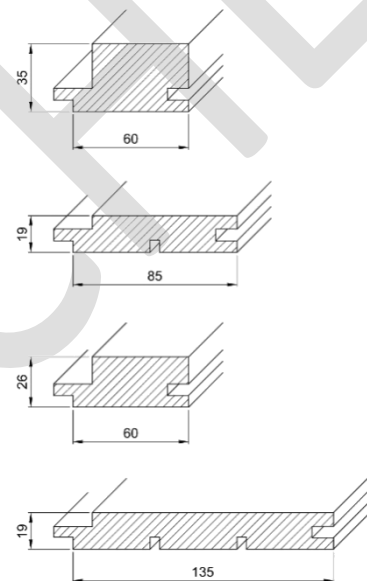


AUSSENSCHALUNGEN | U-Profil 3D



PRODUKTINFOS

Artikeltyp	Außenschalung
Profiltyp	U-Profil 3D
Holzfeuchte	15 ± 3%
Bearbeitung	gehobelt mit Nut + Feder
Einsatzbereich	Außenbereich
Anwendungsbereich	Fassade, Carport, usw.
Fassadentyp	geschlossen
Oberflächenstruktur	gehobelt, gebürstet
Ausrichtung	vertikal
Sonstiges	Fugenöffnung variierbar



HOLZARTEN & DIMENSIONEN

Holzart*	Rohmaß [mm]	Deckmaß [mm]	Qualität	Länge [m]
Nordische Fichte	32*75	25*60	A/B	auf Anfrage
	25*100	19*85	A/B	auf Anfrage
	52*75	35*60	A/B	auf Anfrage
	25*150	19*135	A/B	auf Anfrage
Sibirische Lärche	32*75	26*60	A/B	auf Anfrage
	25*105	19*85	A/B	auf Anfrage
	52*75	35*60	A/B	auf Anfrage
	25*150	19*135	A/B	auf Anfrage