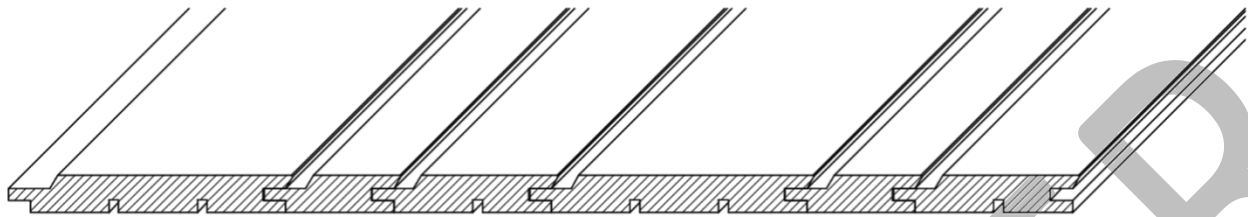
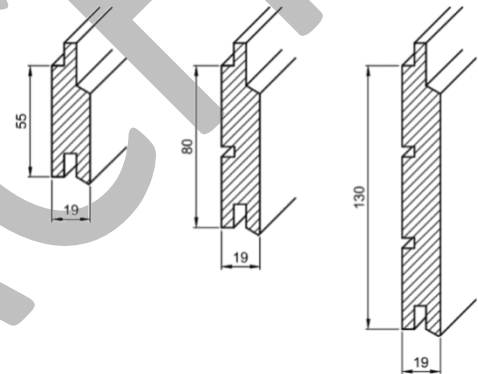


AUSSENSCHALUNGEN | Rhombusprofil Trio (Nut/Feder)



PRODUKTINFOS

Artikeltyp	Außenschalung
Profiltyp	Rhombusprofil (Nut/Feder)
Holzfeuchte	15 ± 3%
Bearbeitung	gehobelt mit Nut + Feder
Einsatzbereich	Außenbereich
Anwendungsbereich	Fassade, Gartenhaus, Carport, usw.
Fassadentyp	geschlossen
Oberflächenstruktur	gehobelt, gebürstet, Bandsägeschnitt
Ausrichtung	horizontal
Sonstiges	Winkel 30°, Fugenöffnung variierbar



HOLZARTEN & DIMENSIONEN

Holzart*	Rohmaß [mm]	Deckmaß [mm]	Qualität	Länge [m]
Heimische Fichte	24*75	19*55	A/B	4,00 4,50 5,00
	24*100	19*80	A/B	4,00 4,50
	24*120	19*100	A/B	4,00 4,50
	24*150	19*130	A/B	4,00 4,50 5,00
Nordische Fichte	32*75	25*55	A/B	auf Anfrage
	32*100	25*80	A/B	auf Anfrage
	32*150	25*130	A/B	auf Anfrage
Sibirische Lärche	25*75	19*55	A/B	auf Anfrage
	25*105	19*80	A/B	auf Anfrage
	25*150	19*130	A/B	auf Anfrage

Holzart*	Rohmaß [mm]	Deckmaß [mm]	Qualität	Länge [m]
Heimische Lärche	25*75	19*55	A/B	<i>auf Anfrage</i>
	25*105	19*80	A/B	<i>auf Anfrage</i>
	25*150	19*130	A/B	<i>auf Anfrage</i>
Thermokiefer	32*75	26*55	A/B	3,30 3,90 4,50 5,10
	32*125	26*105	A/B	3,30 3,90 4,50 5,10
	32*150	26*130	A/B	3,30 3,90 4,50 5,10